



## Die indirekte LED-Beleuchtung für Treppenstufen

### Vorteile Keramik

- statisch belastbar
- in der Front überputzbar ohne Gefahr der Rissbildung, da gleiche Ausdehnung wie Ziegel oder Beton
- Innenfläche passend zur Treppengestaltung weisssbar
- auf jede gewünschte Länge kürzbar
- durch aneinander reihen auf jede Länge verlängerbar

### Vorteile LED-Beleuchtung

- das Licht beleuchtet das wichtigste, nämlich die Stufen
- keine Blendwirkung, da indirekte Beleuchtung
- extrem sparsamer Stromverbrauch; für ein komplettes Treppenhaus pro Stockwerk nur 60 Watt
- natürlich dimmbar, denn die LED's sind wirklich sehr leistungsstark
- extrem lange Lebensdauer, ca. 30.000 Stunden
- optisches Highlight, wertet jede Treppe zum Wohnobjekt auf
- auf jede Länge kürzbar und durch aneinander reihen verlängerbar

### Vorteile System

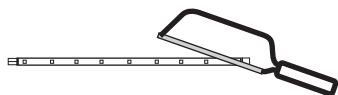
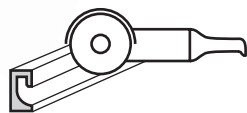
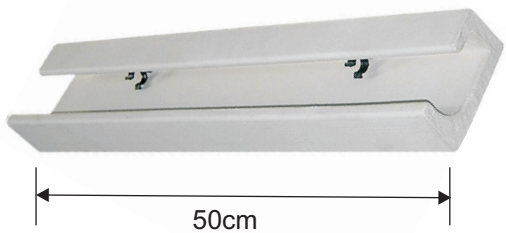
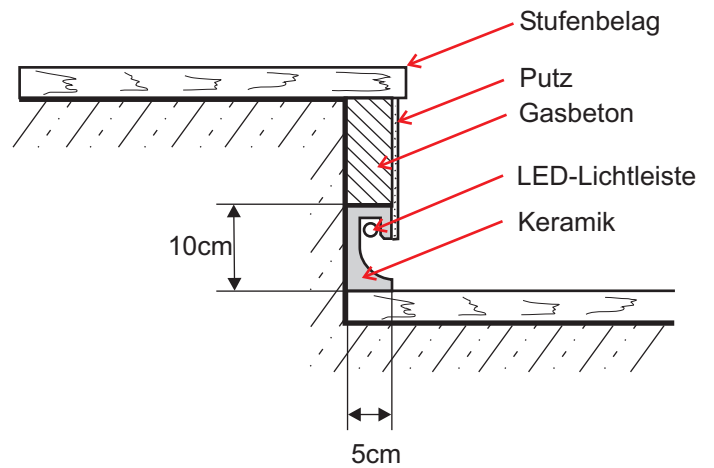
- alle Komponenten aufeinander abgestimmt
- einfachste Handhabung beim Einbau
- LED-Lichtleisten einfach anstecken und einclippen => fertig
- System auch mit farbigen RGB-LED'S bestückbar
- keine Reihenschaltung, das heißt, wenn eine LED ausfällt ist nicht gleich das ganze Treppenhaus dunkel!

### Vorteil Hersteller

- wir als Hersteller können natürlich auch Sonderanfertigungen nach Ihren Wünschen realisieren  
z.B. - System für runde Treppenhäuser
  - Eckgestaltungen
  - senkrechte Schattenfugenbeleuchtung
  - Deckenbeleuchtung z.B. hinter Stuck
  - farbig glasierte Innenflächen
  - usw. Ihrer Kreativität sind keine Grenzen gesetzt



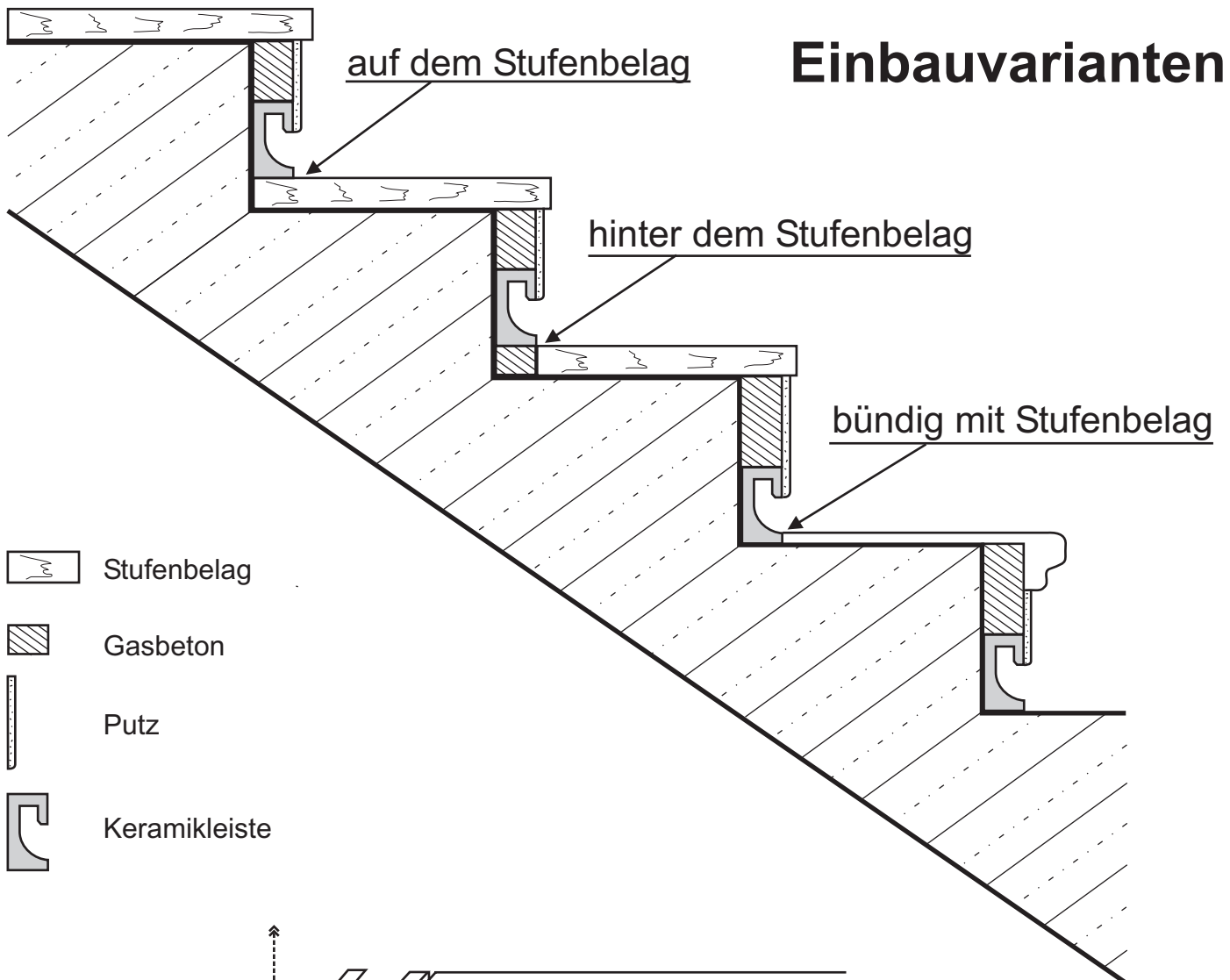
## Indirekte LED-Beleuchtung für Treppenstufen

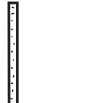


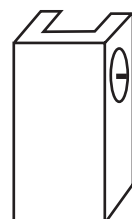
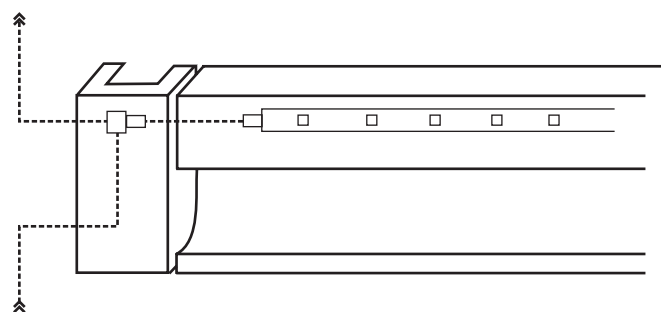
Die Keramikleisten und die LED-Lichtleisten  
können auf jede beliebige Länge gekürzt werden



# Einbauvarianten

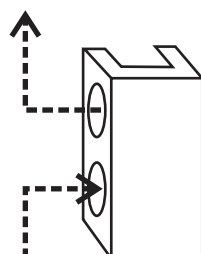


-  Stufenbelag
-  Gasbeton
-  Putz
-  Keramikleiste



Anschluss  
LED-Lichtleiste

Strom-  
versorgung  
5 V



Das Keramikanschluß-Stück  
wird mit eingeputzt